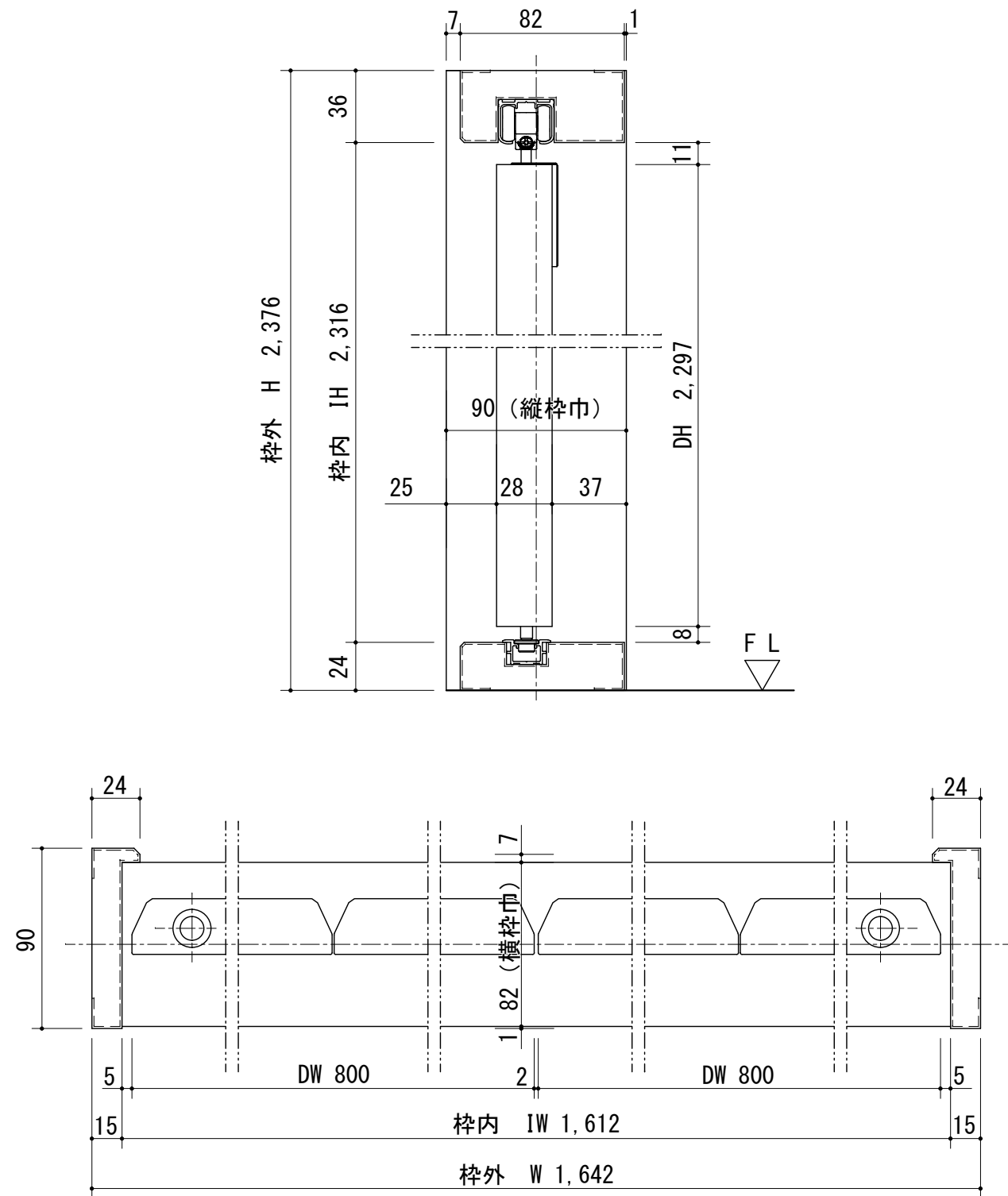
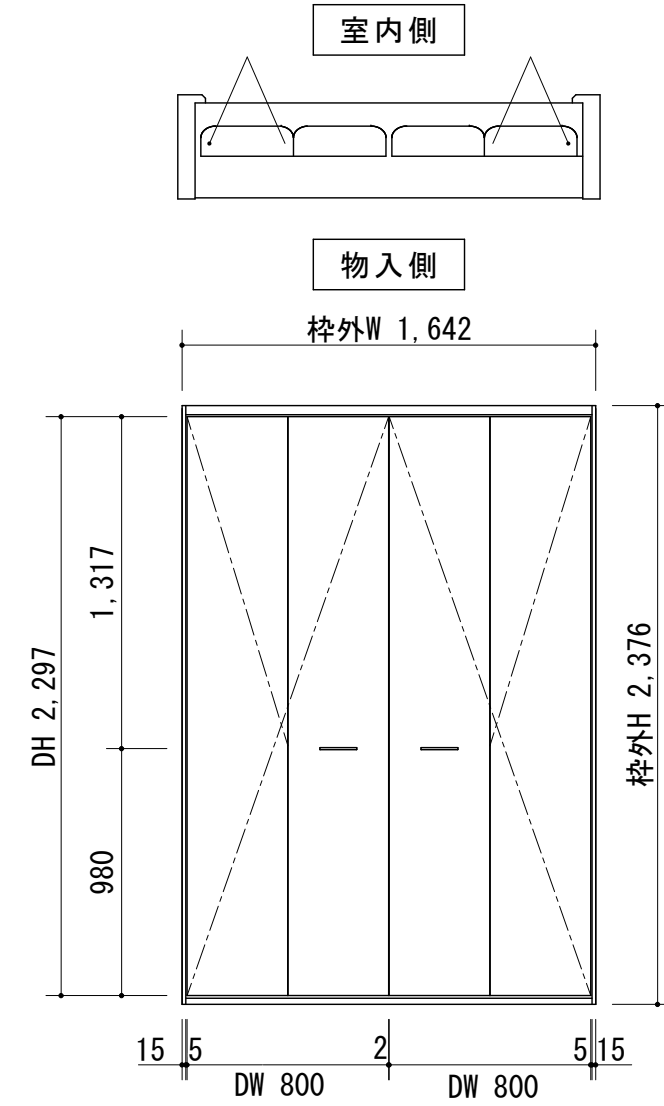


断面図



正面図



製品仕様欄

名称 / Title		クローゼット
扉	品番	T2CTFN32□□
	デザイン	フラット
	表面材	MDF/強化紙貼り
	付属部材	取手 (TTE001) ・ ヒンジ (CHJ001) ・ プラケット (CBK001)
枠	品番	T2CF4N32□□
	表面材	MDF/オレフィンシート貼り
	付属部材	レール (上・下) フリー/ヒート兼用部品セット (CFPBM)

開口記号	備考	建具幅DW	内法IW	枠外幅W	建具高DH	内法高IH	枠外高H
		800	1,612	1,642	2,297	2,316	2,376

TiGRAN

第 1 版		改訂履歴 / History		承認	検図	作成	縮尺 / Scale		件名 / Subject	
制定日	2015.04.03					安藤	断面図	正面図	図番 / No.	
改定日							1/3	1/30	種別 / Drawing	承認図